



EL SOPORTE DE TUS IMÁGENES

BASE BLACK
PARA PANTALLA TW-1404

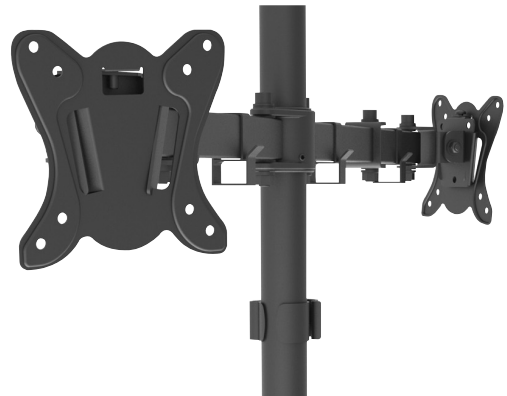


Características

En tu casa o negocio, aprovecha al máximo el espacio con un soporte que te brinde comodidad y ángulo perfecto con este soporte.

Tamaño

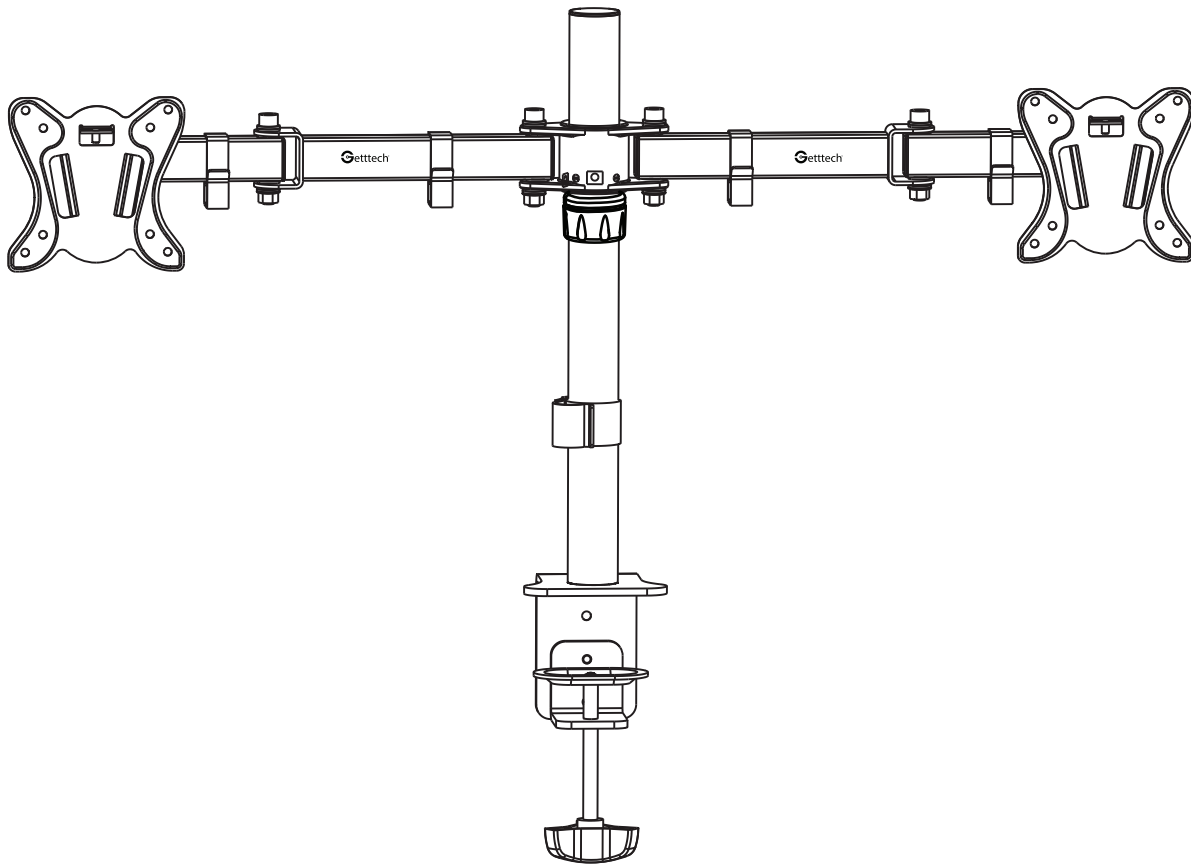
Visualiza con comodidad tu televisión, brindando este resistente soporte para pantalla de 10" a 30".



Ajuste

El soporte tiene una inclinación de $\pm 45^\circ$ que reduce la tensión en el cuello, la espalda y los ojos para un cómodo diseño y una máxima flexibilidad.





FICHA TÉCNICA (TW-1404)

Modelo	TW-1404
Tamaño de Pantalla	10" - 30" (25.4 cm - 76.2 cm)

CARACTERÍSTICAS FÍSICAS

Peso Máximo de Carga	10 kg
Altura	400 mm
Inclinación	±45°
VESA	100 mm x 100 mm
GARANTÍA	
Garantía	1 Año
EAN-13	7503026359839